

POLK AUDIO LIMITED WARRANTY

Polk Audio, Inc. warrants to the original purchaser only that this Polk Audio Loudspeaker Product (the "Product") will be free from defects in materials and workmanship for a period of five (5) years from the date of original retail purchase from a Polk Audio Authorized Dealer. However, this Warranty will automatically terminate prior to the expiration of the five (5) years if the original retail purchaser sells or otherwise transfers the Product to any other party. The original retail purchaser shall hereinafter be referred to as "you." To allow Polk Audio to offer the best possible warranty service, please fill out the Product Registration Card(s) and send it to the Factory, at the address provided on the Product Cards(s) within ten (10) days of the date of purchase.

Defective Products must be shipped, together with proof of purchase, prepaid insured to the Polk Audio Authorized Dealer from whom you purchased the Product, or to the Factory at 2550 Britannia Boulevard, Suite A, San Diego, California 92154. Products must be shipped in the original shipping container or its equivalent; in any case the risk of loss or damage in transit is to be borne by you. If upon examination at the Factory or Polk Audio Authorized Dealer it is determined that the unit was defective in materials or workmanship at any time during this Warranty period, Polk Audio or the Polk Audio Authorized Dealer will, at its option, repair or replace this Product at no additional charge, except as set forth below. All replaced parts and Products become the property of Polk Audio. Products replaced or repaired under this warranty will be returned to you, within a reasonable time, freight prepaid.

This warranty does not include service or parts to repair damage caused by accident, disaster, misuse, abuse, negligence, inadequate packing or shipping procedures, commercial use, voltage inputs in excess of the rated maximum of the unit, cosmetic appearance of cabinetry not directly attributable to defect in materials or workmanship, or service, repair, or modification of the Product which has not been authorized or approved by Polk Audio. This warranty shall terminate if the Serial number on the Product has been removed, tampered with or defaced.

This warranty is in lieu of all other expressed Warranties. If this Product is defective in materials or workmanship as warranted above, your sole remedy shall be repair or replacement as provided above. In no event will Polk Audio, Inc. be liable to you for any incidental or consequential damages arising out of the use or inability to use the Product, even if Polk Audio, Inc. or a Polk Audio Authorized Dealer has been advised of the possibility of such damages, or for any claim by any other party. Some states do not allow the exclusion or limitation of consequential damages, so the above limitation and exclusion may not apply to you.

All implied warranties on this Product are limited to the duration of this expressed Warranty. Some states do not allow limitation on how long an implied Warranty lasts, so the above limitations may not apply to you. This Warranty gives you specific legal rights, and you also may have other rights which vary from state to state.

This Warranty applies only to Products purchased in the United States of America, its possessions, and U.S. and NATO armed forces exchanges and audio clubs. The Warranty terms and conditions applicable to Products purchased in other countries are available from the Polk Audio Authorized Distributors in such countries.

La garantie de Polk Audio, Inc., n'est valide que pour l'acheteur au détail original. La garantie sera automatiquement annulée avant sa date d'expiration spécifiée si l'acheteur original vend ou transfère le produit à tout autre parti.

Polk Audio, Inc., garantit - à l'acheteur au détail original seulement - que le ou les HAUT-PARLEUR(S), COMPOSANTE(S) DE FILTRE PASSIF et CAISSON(S) de ce produit Polk Audio seront exempts de tout défaut attribuable aux pièces d'origine et à la main d'oeuvre pour une période de cinq (5) ans à partir de la date de l'achat au détail original chez un revendeur agréé Polk Audio.

En outre, Polk Audio, Inc., garantit - à l'acheteur au détail original seulement - que TOUT AMPLIFICATEUR OU TOUT AUTRE COMPOSANTE ÉLECTRONIQUE qui pourrait faire partie ce produit Polk Audio sera exempt de tout défaut attribuable aux pièces d'origine et à la main d'oeuvre pour une période de cinq (3) ans à partir de la date de l'achat au détail original chez un revendeur agréé Polk Audio.

Pour permettre à Polk Audio de vous offrir le meilleur service de garantie possible, veuillez enregistrer votre nouveau produit en ligne à l'adresse web: www.polkaudio.com/registration - ou contactez le Service à la Clientèle de Polk au 800-377-7655 aux États-Unis et au Canada (à l'extérieur des É.U.:410-358-3600) dans les dix (10) jours suivant la date de l'achat original. Assurez-vous de conserver votre reçu d'achat original.

Les produits défectueux doivent être expédiés, avec une preuve d'achat, francs de port et assurés, au revendeur agréé Polk Audio de qui vous avez acheté le produit, ou à l'usine Polk Audio, 2550 Britannia Boulevard, Suite A, San Diego, California 92154.

Les produits doivent être expédiés dans leur carton d'expédition original ou dans un contenant équivalent. Le propriétaire doit assumer tout risque de perte ou de dommage en transit.

Si, suite à l'examen du produit à l'usine Polk ou chez le marchand agréé Polk Audio, il est déterminé que la défectuosité est imputable aux matériaux d'origine ou à la main d'oeuvre au cours de la période de la garantie spécifiée, Polk Audio ou le revendeur Polk Audio, à sa guise, réparera ou remplacera le produit sans frais additionnels et selon les conditions décrites ci-dessous.

Toute pièce ou produit remplacé devient la propriété de Polk Audio. Les produits réparés ou remplacés sous la garantie vous seront expédiés francs de port dans un délai raisonnable.

Cette garantie n'inclut pas le service ou les pièces nécessaires à la réparation des dommages provoqués par accident, désastre, abus, négligence, mode d'expédition ou emballage inadéquat, utilisation commerciale, tensions supérieures au maximum prescrit pour l'unité, aspect visuel du meuble non directement attribuable à un défaut de pièces d'origine ou de main d'oeuvre, ou par le service, la réparation, ou toute modification du produit qui n'a pas été autorisé ou approuvé par Polk Audio. Cette garantie sera annulée si le numéro de série sur le produit a été enlevé, altéré ou falsifié.

Cette garantie prend préséance sur toutes autres garanties énoncées. Si la défectuosité de ce produit est imputable aux pièces d'origine ou à la main d'oeuvre selon les conditions de la garantie exprimées ci-dessus, votre seul recours sera la réparation ou le remplacement selon les conditions décrites ci-dessus.

Dans aucun cas Polk Audio, Inc. pourra-t-elle être tenue responsable pour tout dommage accessoire ou indirect causé par l'utilisation ou par l'incapacité d'utilisation du produit, même si Polk Audio, Inc. ou un revendeur agréé Polk Audio, a été avisé de la possibilité de tel dommage, ou pour toute réclamation par tout autre parti.

Certains états ne permettant pas l'exclusion ou la limitation des dommages indirects, les limitations et exclusions exprimées ci-dessus pourraient ne pas s'appliquer dans votre cas.

Toutes les garanties tacites sur ce produit sont limitées à la durée de la garantie énoncée. Certains états ne permettant pas la limitation de la durée d'une garantie tacite, les limitations ci-dessus pourraient ne pas s'appliquer dans votre cas. Cette garantie vous accorde des droits légaux spécifiques; vous pourriez également avoir d'autres droits qui pourraient varier d'état en état.

Cette garantie s'applique seulement aux produits achetés au Canada, aux États-Unis d'Amérique et ses possessions, et dans les clubs audio et d'échange des forces armées des É.U. et de l'OTAN. Les modalités et les conditions de garantie applicables aux produits achetés dans d'autres pays sont disponibles chez les distributeurs agréés Polk Audio établis dans ces pays.

Polk Audio is a Directed Electronics company which trades on NASDAQ under the symbol DEIX. Investor information can be found at <http://investor.directed.com>.

Polk Audio, Polk, PowerPort, Dynamic Balance, F/X, Atrium, Big Speaker Sound Without The Big Speaker, High Velocity Compression Drive, Acoustic Resonance Control, ARC Port, Casket Basket, I-Sonic, SurroundBar & SDA are registered trademarks of Britannia Investment Corporation used under license by Polk Audio, Incorporated. Polk Audio Designs & miDock are trademarks of Britannia Investment Corporation used under license by Polk Audio, Incorporated.

T15

T Series Loudspeakers

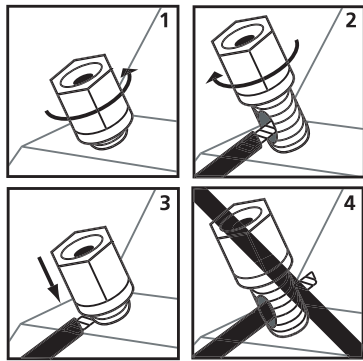
Owner's Manual

polkaudio®



polkaudio®

Polk Audio
5601 Metro Drive
Baltimore, Maryland 21215
(800) 377-7655



Using Binding Post Connectors.
Loosen hex nut and insert bare speaker wire through hole. Tighten hex nut down to make connection. Do not insert insulated section of wire into hole (you will not get a connection).

Uso de conectores de tornillo de presión.
Afloje la tuerca hexagonal e inserte el cable sin aislamiento a través del agujero. Apriete la tuerca hexagonal para hacer la conexión. No inserte la sección aislada del cable en el agujero pues en ese caso no se establecerá la conexión.

Bornes de branchement.
Desserrez l'écrou de la borne et insérez le fil dénudé dans le trou. Resserrez fermement l'écrou pour assurer un bon contact. N'insérez pas la gaine du fil dans le trou car le contact électrique ne se fera pas.

Verwendung von Anschlussklemmen.
Die Sechskantmutter lösen, und den blanken Lautsprecherdraht in die Öffnung einführen. Die Sechskantmutter festdrehen, um den Anschluss herzustellen. Nicht den isolierten Teil des Drahts in die Öffnung einführen (es wird kein Anschluss hergestellt).

Utilizzo dei connettori a vite:
allentare il dado esagonale e inserire nel foro il conduttore nudo del cavo di potenza. Serrare il dado per eseguire la connessione. Non inserire nel foro il tratto isolato di cavo (non si realizzerà la connessione).

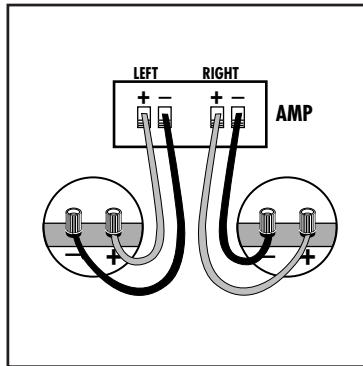
Utilização de conectores tipo borne Solte a porca hexagonal e insira o fio desencapado da caixa acústica no orifício.
Aperte a porca para fazer a conexão. Não insira a seção isolada do fio no orifício (não haverá conexão).

Wall Mounting The T15 Bookshelf Loudspeaker

The T Series Bookshelf Loudspeakers feature a built-in keyhole slot for easy wall mounting. When wall mounting, we recommend using either bare wire or spade lug connections to ensure flush mounting. Follow the steps below to safely wall mount these speakers. Wall mounting requires basic skills with tools such as a drill and a screwdriver. If you are in doubt that you possess the necessary skills or tools, consult your Polk Audio dealer, or a professional installer.

- Make sure the material on which you plan to mount the speakers (plaster, drywall, paneling, stone, etc.) can support the weight of the speakers (T15=approx 9lbs/4kg ea).
- Make sure the locations you select do not conceal electrical wiring or plumbing.
- Prior to installation, hold the speaker in the chosen location to make sure it safely clears obstacles such as ceiling, adjacent walls, corners, beams, lighting fixtures and door/window frames.
- Each speaker has a keyhole mounting slot on the back panel. The slot appears centered approximately 3 1/4" from the left corner of the T15. Use these measurements to mark to your mounting location, being sure to leave approximately 1-2" of clearance above the speaker to compensate for the function of the keyhole slot.

To use Banana Plugs (For US only): Unscrew the Binding Post Lug Nuts completely to expose the Binding Post Plugs (plastic plugs inserted into the binding posts). Carefully pry out the Binding Post Plugs to expose Banana Plug holes. Screw the lug nuts back on the Binding Posts and insert banana plugs. (This is for US owners only.)



Basic Speaker Hookup.
Make certain that the red (+) and black (-) connectors on your amplifier or receiver connect to the red (+) and black (-) connectors on your speakers. If your speakers sound "thin," with little bass and little or no center image, odds are that one of the speaker wires is connected backwards. Double check all connections.

Conexión básica de altavoces.
Asegúrese de que los conectores rojos (+) y negros (-) del amplificador o receptor van conectados a los conectores rojos (+) y negros (-) de los altavoces. Si los altavoces suenan "finos" con pocos bajos y poca o ninguna imagen central, es probable que uno de los cables esté conectado al revés. Revise bien todas las conexiones.

Branchement des enceintes.
Assurez-vous que les bornes rouges (+) et noires (-) de votre amplificateur ou récepteur vont bien raccordées aux bornes rouges (+) et noires (-) de vos enceintes. Si la sonorité de vos enceintes semble "grêle" avec peu de graves et peu ou pas d'image centrale, il est probable que l'un des fils est probablement inversée. Vérifiez toutes les connexions.

Grundlegender Lautsprecheranschluss
Sicherstellen, dass die roten (+) und schwarzen (-) Anschlüsse am Verstärker oder Receiver an die roten (+) und schwarzen (-) Anschlüsse an den Lautsprecherngeschlossen sind. Wenn die Lautsprecher „schwach“ klingen und kaum Bässe oder mittleres Klangbild zu hören sind, ist mit größter Wahrscheinlichkeit einer der Lautsprecherdrähte falsch angeschlossen. Alle Anschlüsse erneut überprüfen.

Collegamento base degli altoparlanti:
verificare che i connettori rosso (+) e nero (-) dell'amplificatore o del ricevitore siano collegati ai connettori rosso (+) e nero (-) degli altoparlanti. Se il suono di questi ultimi è acuto, con bassi poco percettibili e immagine centrale fioca o assente, è probabile che uno dei cavi degli altoparlanti sia collegato in modo invertito. Controllare tutte le connessioni.

Conexão básica da caixa acústica.
Certifique-se de que os conectores vermelho (+) e preto (-) em seu amplificador ou receptor estejam conectados aos respectivos conectores na caixa acústica. Se suas caixas tiverem um som "magro," com pouco grave ou sem imagem central, é provável que uma das caixas esteja com a conexão invertida. Verifique novamente todas as conexões.

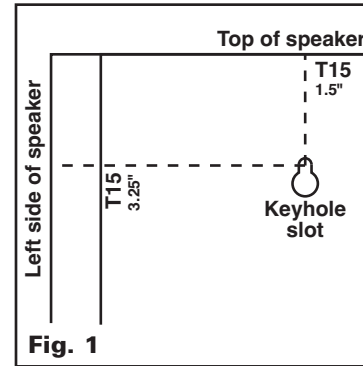
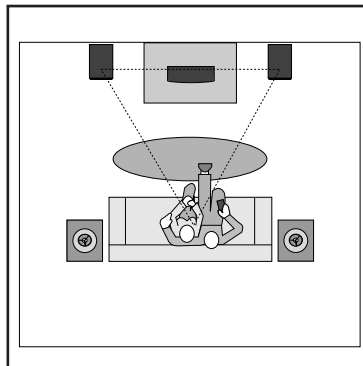


Fig. 1



Get the most realistic stereo image by placing speakers as far apart as the listeners are sitting from them. If room conditions require that you place the speakers farther apart, you may choose to angle the speakers toward the middle to support a more solid center image.

Obtenga la imagen estereofónica más realista posible separando los altavoces la misma distancia que hay entre los oyentes y el oyente. Si las condiciones de la sala exigen que coloque los altavoces con mayor separación, puede orientarlos hacia el centro para producir una imagen central de sonido más sólida.

Pour obtenir la meilleure image stéréophonique, disposez les enceintes de façon à ce que la distance qui les sépare soit la même que la distance qui les sépare de votre point d'écoute. Si la distance entre les enceintes doit être plus grande que leur distance du point d'écoute, dirigez-les vers ce point pour obtenir une image centrale plus précise.

Der Stereosound hört sich am realistischsten an, wenn der Abstand zwischen den Lautsprechern und der Abstand zwischen Zuhörer und Lautsprecher gleich ist. Wenn die Lautsprecher aufgrund der Raumbedingungen weiter auseinander aufgestellt werden müssen, sollten die Lautsprecher in einem Winkel zur Mitte positioniert werden, um das mittlere Klangbild besser zu unterstützen.

Per ottenere l'immagine stereo più fedele, collocare gli altoparlanti a una distanza tra l'uno e l'altro uguale alla distanza tra di essi e gli ascoltatori. Se le condizioni della sala richiedono di collocare gli altoparlanti a una distanza maggiore, valutare la possibilità di disporli ad angolo verso il centro per rafforzare l'immagine centrale.

Para obter o som estéreo mais real possível, posicione as caixas afastadas ao máximo uma da outra em relação ao ouvinte. Se for necessário posicionar as caixas ainda muito separadas, você pode posicionar as caixas em ângulo em direção ao meio, para obter um som central melhor.

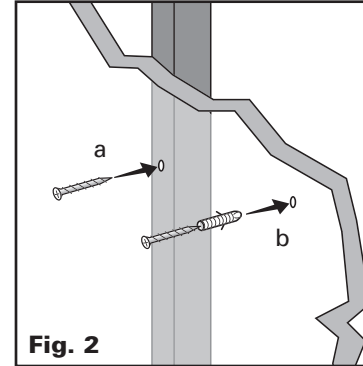


Fig. 2

Use #10 screw for wall stud. Use #10 wall anchors & screw for no wall stud.

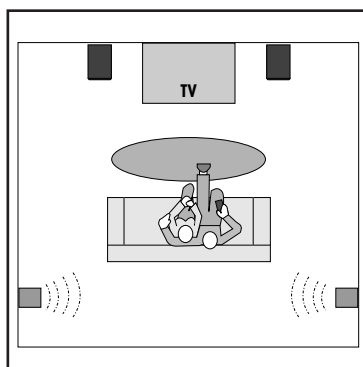
Use tornillos N° 10 cuando haya paredes internas en la pared, use tornillos y anclas N° 10 cuando no haya paredes internas.

Utilisez des vis #10 pour fixation sur un montant ou, en absence de montant, des vis #10 avec chevilles.

Für Wandpfosten #10 Schrauben verwenden. Falls kein Wandpfosten vorhanden ist, #10 Maueranker und Schrauben verwenden.

Se la parete è di legno, usare viti N. 10, altrimenti usare viti e ancoraggi appositi N. 10.

Utilize um parafuso 10 para viga na parede ou um parafuso 10 com âncora se não houver viga.



You can use T Series speakers as rear surround speakers in a Polk Audio home theater system. Ideal rear channel surround speaker placement is on a side wall, slightly behind and above the listening position.

Puede usar los altavoces de la serie T como altavoces posteriores surround en el sistema de cine en casa de Polk Audio. La posición ideal de los altavoces surround de canal posterior es en una pared lateral, ligeramente detrás y por encima del oyente.

Vous pouvez utiliser les enceintes de la Série T pour les canaux ambiphoniques d'un système de cinéma maison. Dans ce cas, leur disposition idéale est sur les murs latéraux, légèrement derrière et au dessus du point d'écoute.

Die Lautsprecher der T-Serie können als hinterer Surround-Lautsprecher in einem Polk Audio-Heimtheatersystem verwendet werden. Die optimale Position der hinteren Kanal-Surround-Lautsprecher ist an den Seitenwänden etwas hinter und oberhalb der Hörposition.

Si possono adoperare gli altoparlanti Serie T come altoparlanti surround posteriori in un sistema Home Theater Polk Audio. La loro collocazione ideale è su una parete laterale, leggermente para dietro e più in alto della posizione di ascolto.

Você pode usar caixas da série T como caixas de surround traseiras em home theaters Polk Audio. O posicionamento ideal do canal surround traseiro é em uma parede lateral, ligeiramente para trás e acima da posição de audição.

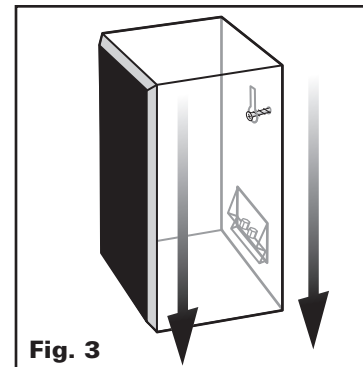


Fig. 3

Slide the speaker down on the screw heads to catch the keyhole slots.

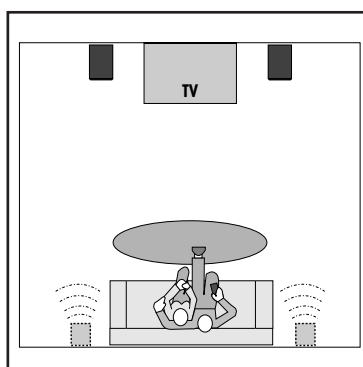
Deslice el altavoz sobre las cabezas de los tornillos para que encajen en las ranuras en forma de ojo de cerradura.

Glissez les enceintes sur les têtes de vis jusqu'à ce que les encoches en trou de serrure s'enclenchent.

Den Lautsprecher mit den Schlüssel-lochschlitzen auf die Schraubenköpfe setzen und nach unten schieben.

Fare scorrere l'altoparlante verso il basso sulla testa della vite in modo che questa si introduca nell'apposita scanalatura.

Deslize a caixa sobre a cabeça do parafuso até encontrar o furo de encaixe.



Alternate rear channel surround speaker placement for T Series speakers.
If you can not place rear surrounds on the side walls, position them on the rear wall above the listening position.

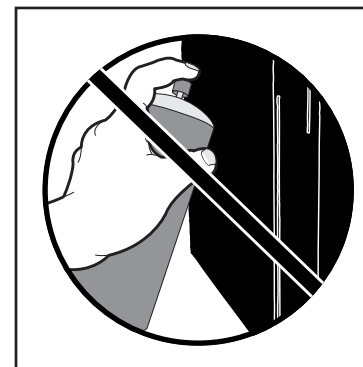
Colocación alterna de los altavoces surround de canal posterior de la serie T.
Si no puede colocar los altavoces surround posteriores en las paredes laterales, colóquelos en la pared de atrás bien por encima del oyente.

Autre disposition des enceintes de la Série T pour les canaux ambiphoniques.
Si vous ne pouvez pas installer les enceintes aux murs latéraux, installez-les au mur arrière, au dessus du point d'écoute.

Alternative Position der hinteren Kanal-Surround-Lautsprecher für Lautsprecher der T-Serie.
Wenn die hinteren Surround-Lautsprecher nicht an den Seitenwänden positioniert werden können, die Lautsprecher an den hinteren Wand oberhalb der Hörposition aufstellen.

Collocazione alternativa degli altoparlanti Serie T adoperati come altoparlanti surround del canale posteriore;
Se non è possibile disporli sulle pareti laterali, collocarli sulla parete posteriore, più in alto della posizione di ascolto.

Posicionamento alternativo para as caixas acústicas de surround traseiras da série T.
Se você não puder posicionar as caixas traseiras surround nas paredes laterais, coloque-as atrás, acima da posição de audição.



Clean cabinets with a damp cloth. Avoid harsh detergents and cleaning fluids. Vacuum grilles to remove dust.

Limpie las cajas con un paño húmedo. Evite los detergentes fuertes y los líquidos de limpieza. Pásele la aspiradora a las rejillas para quitarles el polvo.

Nettoyez les enceintes avec un linge humide. N'utilisez jamais de détergent abrasif ou de nettoyant. Dépousiez délicatement les grilles à l'aspirateur.

Die Gehäuse mit einem feuchten Tuch reinigen. Scharfe Reinigungsmittel und -flüssigkeiten vermeiden. Mit einem Staubsauger den Staub von den Abdeckungen entfernen.

Pulire le casse con un panno umido. Non usare né detergenti forti né liquidi per pulizia. Per ripulire le griglie dalla polvere usare un aspirapolvere.

Limpe as caixas com um pano úmido. Evite produtos de limpeza fortes. Passe o aspirador de pó nas telas para remover a poeira.